

서면질문에 대한 답변서

질문의원명	허명도 의원	질문일시	2005. 9. 9
답변부서	환경위생과		
질문주요내용	<p>1. 악취 관리구역지정 진행상태(9.7일 현재)</p> <p>3. 피혁공단 폐수처리장 관리실태 및 유입되는 업체, 업종 파악 및 폐수유입 배치도</p> <p>5. 도금공장 폐수 처리실태</p>		
<p>○ 1번 항목 : 악취관리지역 지정 진행상태('05.9.7 현재)</p> <p>○ 악취관리지역 지정근거</p> <ul style="list-style-type: none"> - 악취방지법 제6조 및 동법 시행규칙 제7조 <p>○ 악취관리지역 지정관련 진행사항</p> <ul style="list-style-type: none"> - '04. 4 ~ '05. 현재 : 공단 및 인접지역 악취오염도 조사 <ul style="list-style-type: none"> ▷ 신평장림공단등 10개 지역 13개 지점 5회(분기1회) 측정 - '05. 3 : 악취방지법 시행에 따른 업무담당자 교육 실시 - '05. 4 : 악취관리지역 지정관련 기초조사계획 시달 - '05. 4. ~ 9. : 악취관리지역 지정관련 기초조사 <ul style="list-style-type: none"> ▷ 구(군)별 악취취약지역 조사 및 보건환경연구원 악취오염도 조사 - '05. 8. 31 : 사하구 악취관리지역 지정 요청 (환경위생과-9444호) - '05. 10 ~ '06. 3 : 우리시 악취관리방안에 대한 용역 수행 <ul style="list-style-type: none"> ▷ 용역수행처 : 부산지역환경기술개발센터(BETEC) 			

○ 사하지역 악취민원관련 추진사항

- '05. 7. 25 ~ 9. 1 : 사하지역 악취배출실태 특별점검(시, 구, 연구원)
 - ▷ 풍향에 따라 피혁폐수공동처리장(분뇨씨는 냄새), 동창, 한국주철관, 염색, FR센타, 우수지등 영향
- '05. 9. 7 : 사하지역 악취배출원 적정관리 회의개최
 - ▷ 참석 : 10명 (시6, 구2, 보건환경연구원 2)
 - ▷ 내용 : 사하지역 악취발생원인, 향후관리방안 협의
 - 주민설득, 악취개선 유도, 악취개선 안될시 악취관리지역지정
- '05. 9. 8 ~ 9. 9 : 사하지역 악취배출실태 민관합동 점검
 - ▷ 참석 : 15명 (동원입주자대표6, 시3, 구3, 보건환경연구원3)
 - ▷ 점검내용 : 사업체 악취저감 개선계획 및 현장 점검
 - 피혁폐수공동처리장 (개선기간 : 2개월 ~ 4개월)
[유량조정조 공기량 추가공사, 효과 미흡시 유량조정조 덮개 설치]
 - 한국주철관 (개선기간 : '05. 10월중)
[코아제조시설 및 용선로 밀폐, 먼지발생저감]
- '05. 9. 12 : 악취관리지역 지정관련 자료수집 (담당외 1명)
 - ▷ 울산시 : 악취관리지역지정 등 행정절차관련 자료수집 및 악취배출원 관리방안 의견 교환
 - ▷ SK(주) : 악취배출시설 저감대책 현장 견학

○ 향후계획

- '05. 9월중 : 사하민원지역 주민·사업체 간담회 개최
 - ▷ 악취배출원 관리방안, 악취관리지역 관련 행정절차안내 및 주민의견수렴
- 향후 악취관리지역 지정 관련 기초조사 자료를 근거로 전문가, 및 이해관계인의 의견수렴 등을 거쳐 악취관리지역 지정여부 결정 등 행정절차 수행 예정

○ 3번 항목 : 피혁공단 폐수처리장 관리실태 및 유입되는 업체, 업종 파악 및 폐수유입배치도

○ 관리개요

- 사업장명 : 부산신평장립피혁공업사업협동조합
- 소재지 : 부산광역시 사하구 장림동 1082번지(☎264-3773)
- 대표자 : 대표이사(184450-0000741)
- 처리용량 : 15,000 m³/일
- 처리방법 : 물리·화학·생물학적 처리방법
- 유입업소수 : 72개소
- 유입폐수량 : 9,416.81 m³/일
- 폐수처리계통도 : 붙임2

○ 유입 업체현황 : 붙임3

○ 폐수유입배치도 : 붙임4

○ 5번 항목 : 도금공장 폐수처리실태

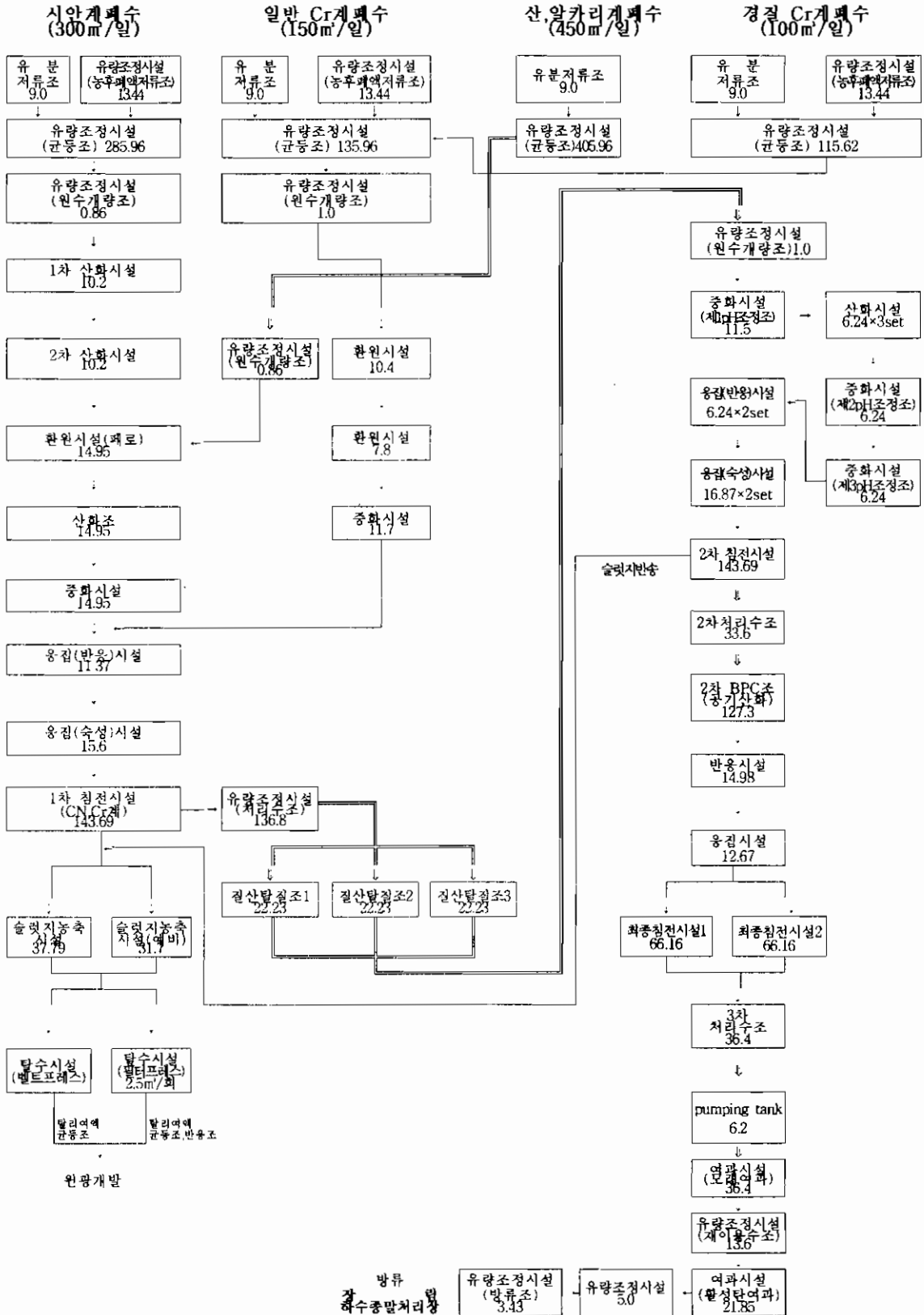
○ 관리개요

- 사업장명 : 부산장림도금사업협동조합
- 소재지 : 부산광역시 사하구 장림동 1089-2번지(☎264-3430)
- 대표자 : 대표이사(184450-0001161)
- 처리용량 : 1,000 m³/일
- 처리방법 : 물리·화학적 처리방법
- 유입업소수 : 58개소
- 유입폐수량 : 417.778 m³/일
- 폐수처리계통도 : 붙임2

○ 유입 업체현황 : 붙임3

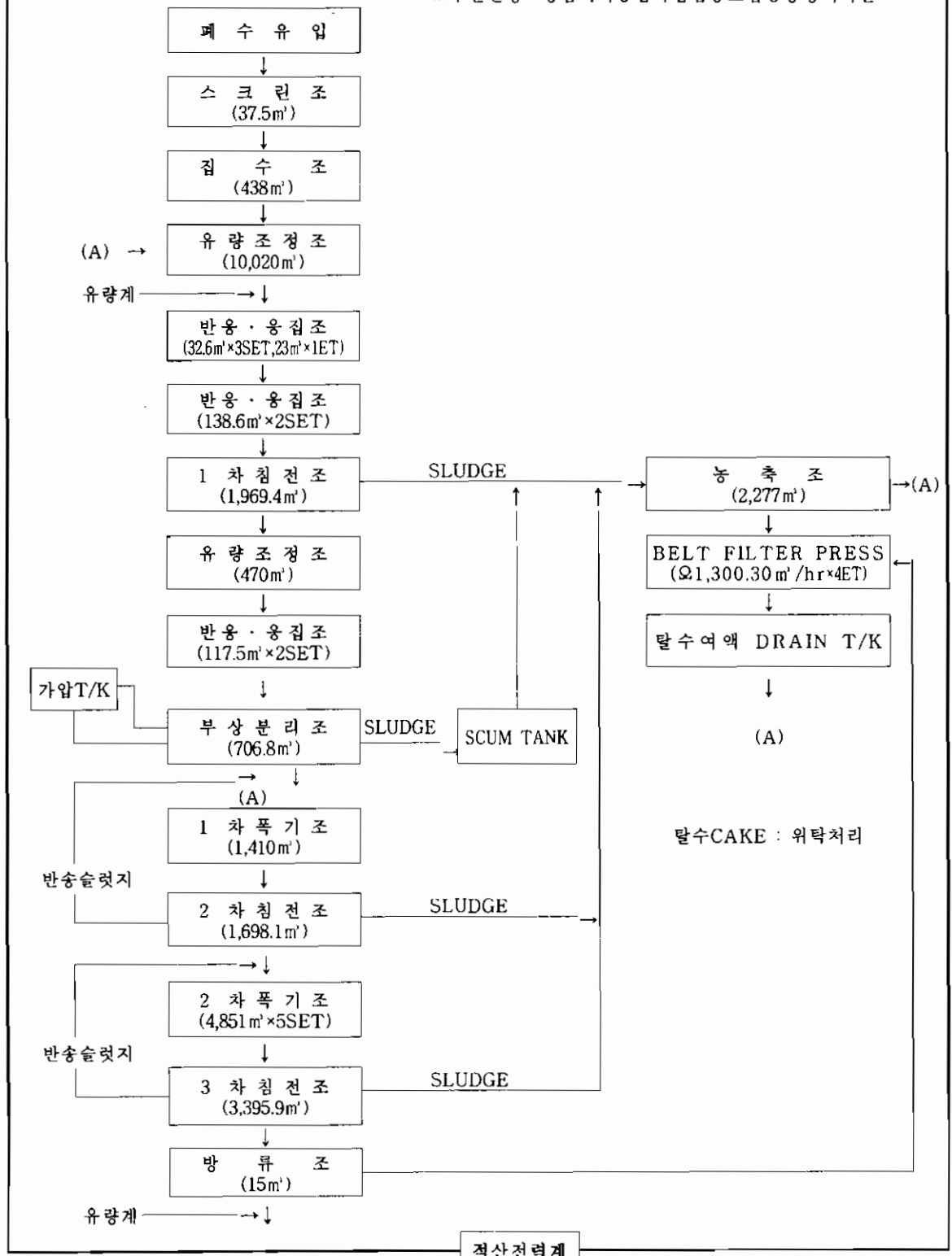
○ 폐수유입배치도 : 붙임5

[붙임2] 폐수처리계통도(도금조합)



[붙임2] 폐수처리계통도(피혁조합)

※부산신평·장림피혁공업사업협동조합공동방지사설



붙임 3

《부산신평·장림피혁공업사업협동조합 공동방지시설 폐수유입업소 현황》

○ 배출시설 현황

연번	업종	업체명	주소	오염물질배출량(㎡/일)		합계(㎡/일)
				폐수	오수	
1	수산물가공	동진물산	장림동 983-3	295.00	-	295.00
2	수산물가공	동경물산	" 1081-1	196.00	4.00	200.00
3	피혁	㈜동호	" 1081-2	301.00	4.00	305.00
4	피혁	유일제혁사	" 1081-3	126.01	0.50	126.51
5	어육제품	효림수산	" 1081-3	68.00	2.00	70.00
6	가죽	㈜팬코리아	" 1081-4	227.00	3.00	230.00
7	가죽	㈜신웅	" 1081-5	693.60	11.70	705.30
8	가죽	㈜남청 2공장	" 1081-6	253.00	-	253.00
9	가죽	㈜대덕물산	" 1081-7	212.25	1.50	213.75
10	피혁제품	제이알렉스킨㈜	" 1081-8	144.34	6.43	150.77
11	원피가공	㈜일진종합상사	" 1081-9	4.10	10.00	14.10
12	가죽	㈜진우	" 1082-1	126.00	5.00	131.00
13	수산물가공	태성물산	" 1082-2	70.00	-	70.00
14	수산물가공	㈜놀푸른바다	" 1082-3	43.50	2.00	45.50
15	가죽	㈜남청 1공장	" 1082-4	755.50	-	755.50
16	가죽	㈜신화피혁	" 1082-5	163.00	-	163.00
17	수산물가공	대광물산	" 1082-6	53.30	4.00	57.30
18	어육제품	우영푸드	" 1084	28.00	2.00	30.00
19	가죽	㈜남청3공장	" 1084-1	615.62	4.00	619.62
20	피혁제품	정덕실업㈜	" 1084-2	610.00	9.60	619.60
21	가죽	㈜해성기업	" 1085	253.00	7.00	260.00
22	가죽	영일피혁(1공장)	장림동 1085-2	543.80	4.10	547.90

23	어육제품	호현수산	"	1085-4	78.00	2.00	80.00
24	수산물가공	제일식품	"	1081-9	30.00	-	30.00
25	원피가공	태진상사	"	1085-4	2.00		2.00
26	가죽	(주)신창	"	1085-5	145.00	5.00	150.00
27	가죽	우피상사	"	1085-5	80.00	-	80.00
28	수산물가공	(주)대진물산	"	1085-6	18.00	2.00	20.00
29	수산물가공	동아물산	"	1085-6	33.00	2.00	35.00
30	가죽	경성산업 제2공장	"	1085-6	47.80	0.20	48.00
31	가죽	영일무역	"	1085-7	158.06	5.30	163.36
32	가죽	(주)도남	"	1085-8	230.80	-	230.80
33	가죽	디엠상사	"	1085-9	79.00	1.00	80.00
34	어육제품	부산식품	"	1085-10	103.00	2.00	105.00
35	원피가공	(주)선화	"	1085-11	100.20	5.00	105.20
36	기타화학	(주)케이디피	"	1086	10.00	-	10.00
37	가죽	대일피혁(주)	"	1086-1	455.00	8.00	463.00
38	가죽	(주)상일물산	"	1086-2	150.00	-	150.00
39	어육제품	제일연육	"	1086-3	40.00	-	40.00
40	가죽	(주)인보	"	1086-4	97.00	4.00	101.00
41	가죽	동영L&T	"	1086-5	56.00	4.00	60.00
42	가죽	(주)세호	"	1086-6	268.00	2.00	270.00
43	가죽	(주)성우피혁	"	1086-6	108.00	1.00	109.00
44	산업용화학	(주)정원화학	"	1086-7	13.00	2.00	15.00
45	가죽	(주)수남상사	"	1086-8	345.00	5.30	350.30
46	가죽	(주)제이에스산업	"	1086-9	62.00	2.00	64.00
47	가죽	수정사	"	1086-10	28.20	1.80	30.00
48	수산물가공	풍조식품	장림동	1086-10	77.00	-	77.00
49	원피가공	남도실업	"	1086-11	34.00	1.00	35.00

50	수산물가공	제주물산	"	1086-12	24.00	1.00	25.00
51	수산물가공	태원산업	"	1086-13	20.00	1.50	21.50
52	수산물가공	(주)늘푸른바다(2공장)	"	1086-14	57.00	2.00	59.00
53	수산물가공	효성식품	"	1086-15	148.00	2.00	150.00
54	수산물가공	선일물산	"	1087-2	30.00	-	30.00
55	가죽	대마상사	"	1087-2	25.00	-	25.00
56	수산물가공	서종산업	"	1087-16	25.00	2.00	27.00
57	수산물가공	아주상사	"	1087-19	21.00	-	21.00
58	수산물가공	삼원시푸드	"	1087-19	10.00	-	10.00
59	수산물가공	태공수산	"	1087-19	21.00	-	21.00
60	음식료품	(주)유림수산유통	"	1087-20	28.00	2.00	30.00
61	수산물가공	인우물산	"	1087-21	5.40	-	5.40
62	수산물가공	동진수산	"	1087-22	28.00	2.00	30.00
63	수산물가공	(주)에스엔에스식품	장림동	1087-17	50.30	0.50	50.80
64	수산물가공	(주)에스엔에스식품 지점	"	1082	39.00	1.00	40.00
65	수산물가공	제일상사	"	979	40.00	-	40.00
66		부산신평장림피혁공업사업협동조합			8.00	2.00	10.00
합 계					9,209.78	152.43	9,362.21

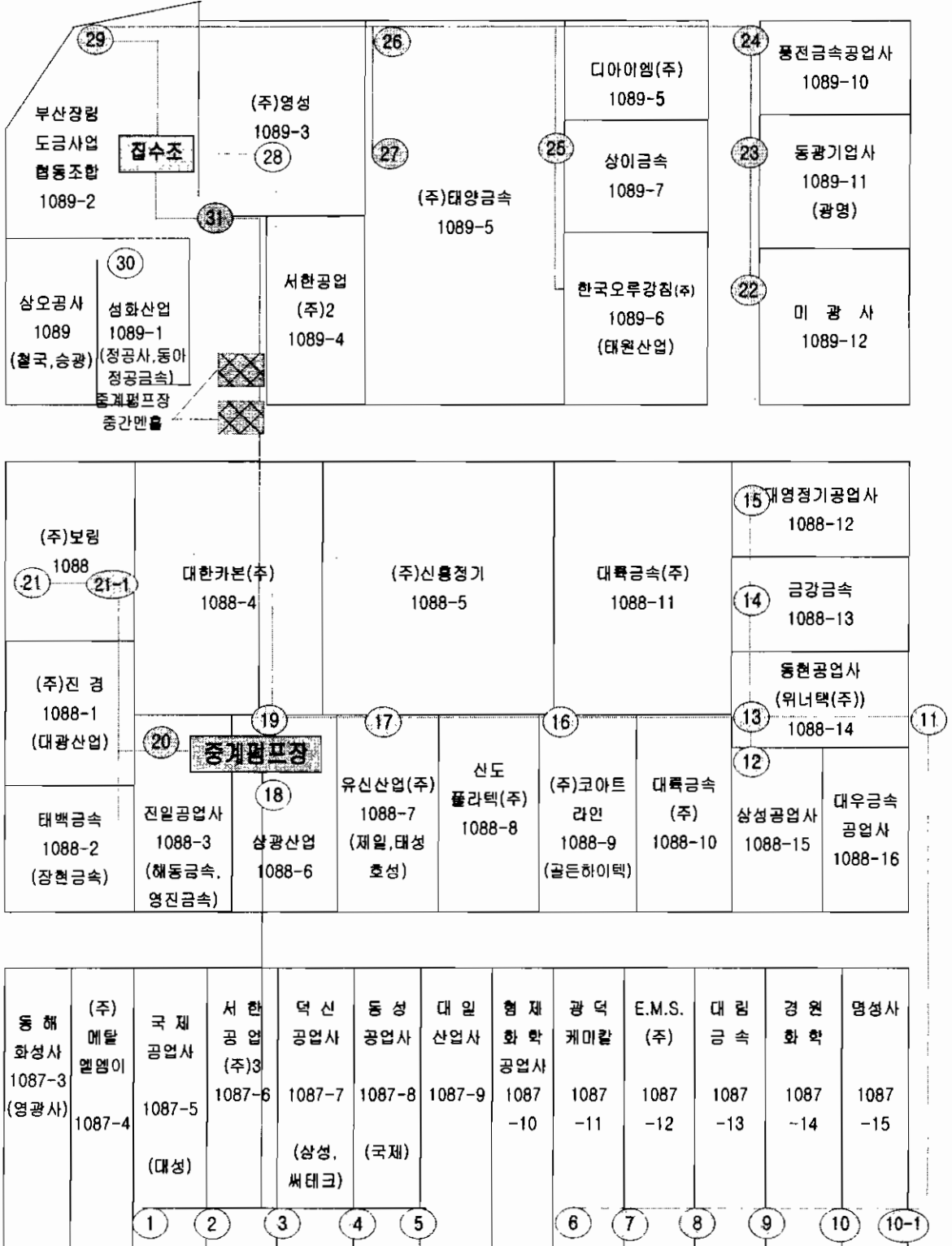
○ 비 배출시설 현황

	업 체 명	주소	오염물질배출량(m ³ /일)		합계(m ³ /일)	
			폐 수	오수		
1	수산물가공	제일물산	장림동 1086-9	11.20	0.80	12.00
2	수산물가공	청아유통	" 1087-21	1.50	-	1.50
3	수산물가공	(주)송림수산	" 1087-20	15.00	-	15.00
4	수산물가공	(주)해복수산	" 1087-21	10.00	-	10.00
5	수산물가공	동성물산	" 1081-9	8.00	-	8.00
6	수산물가공	틀밖(주)	" 1081-9	2.00	-	2.00

7	수산물가공	선우식품(주)	"	1081	12.10	4.00	16.10
합					59.80	4.80	64.60

붙임 5

◆ 도금조합 사업장 위치도 및 중계관로 현황 ◆



동해 화성사 1087-3 (영광사)	(주) 메탈 엘엠이 1087-4	국 제 공업사 1087-5 (대성)	서 한 공업 (주)3 1087-6	덕 신 공업사 1087-7 (삼성, 씨테크)	동 성 공업사 1087-8 (국제)	대 일 산업사 1087-9	협 제 화 학 공업사 1087-10	광 덕 케미칼 1087-11	E.M.S. (주) 1087-12	대 립 금 속 1087-13	경 원 화 학 1087-14	명 성 사 1087-15	
		1	2	3	4	5		6	7	8	9	10	10-1